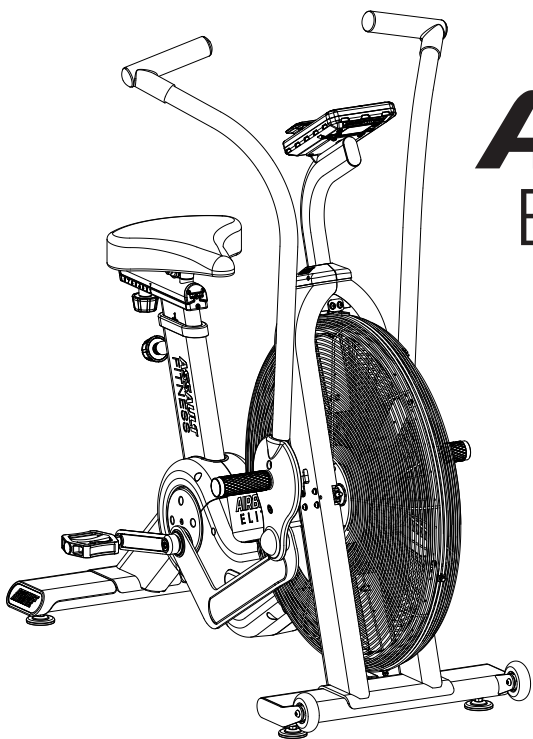


TECHNISCHE DATEN UND NUTZUNGSRICHTLINIEN



AIRBIKE ELITE



Part #23-AS-419 German 04-April-20

SICHERHEITSVORKEHRUNGEN UND ANWEISUNGEN

Jedes AirBike Elite von Assault ist auf maximale Sicherheit ausgelegt und erfüllt oder übertrifft sämtliche geltenden nationalen und internationalen Standards. Dennoch müssen beim Betrieb eines Fitnessgeräts bestimmte Vorsichtsmaßnahmen getroffen werden. Beachten Sie beim Gebrauch dieses Bikes stets alle erforderlichen Sicherheitsanweisungen, um die Gefahr von Verletzungen, Bränden und Beschädigungen zu verringern.

Bestimmungsgemäße Verwendung

- Das AirBike Elite darf nur im Sitzen verwendet werden.
- Das AirBike Elite ist für den Gebrauch in Privathaushalten und Fitnessstudios geeignet.
- Das AirBike Elite darf nur für seinen vorgesehenen Zweck verwendet werden.
- Jede darüber hinausgehende Verwendung kann zu schweren Personen- und/oder Sachschäden führen.

Erforderliche Abstände

- Die Empfehlungen für Mindestabstände basieren auf einer Kombination aus den freiwilligen ASTM-Standards (USA) und den EN-Regelungen (Europa) vom 1. März 2017 für Zugang, Umgehung und Notabstieg: mindestens 0,5 m (19,7 in) auf allen Seiten des AirBike Elite.
- Für Trainierende in den USA gilt: Die Anforderungen des Americans with Disabilities Act (ADA – Amerikaner-mit-Behinderungen-Gesetz) und US Code 28 CFR sind zu beachten (siehe Abschnitt 305). Die ASTM-Normen sind freiwillig und entsprechen womöglich nicht dem aktuellen Industriestandard. Der tatsächliche Platz für den Zugang, das Umgehen und den Notabstieg liegt in der Verantwortung des Fitnessstudios. Das Studio sollte die Gesamtabstandsanforderungen für das Training an jedem Gerät, die freiwilligen und Industriestandards sowie alle regionalen, staatlichen und nationalen Vorschriften beachten. Normen und Vorschriften können jederzeit geändert werden.

Anweisungen für Eigentümer

- Lesen Sie vor der Inbetriebnahme des Geräts die gesamte Betriebsanleitung.
- Bewahren Sie dieses Handbuch zum späteren Nachschlagen auf.
- Die Montage des AirBike Elite von Assault sollte von einem qualifizierten Techniker durchgeführt werden. Für eine sichere und vollständige Montage des Geräts ist ein erhebliches Maß an technischem Wissen erforderlich. Viele Einzelhändler bieten im Rahmen des Kaufvertrags auch die Lieferung und Montage an. Falls das gegenständliche Gerät in Einzelteilen (im Karton) geliefert wurde und Sie nicht sicher sind, ob Sie für die Durchführung der Montage qualifiziert sind, nehmen Sie bitte die Dienste des Händlers in Anspruch. Servicebesuche infolge einer unsachgemäßen Montage sind von den Garantiebemerkungen nicht gedeckt, und alle damit verbundenen Kosten sind vom Eigentümer zu tragen.
- Zusätzliche Zubehörteile, die nicht von Assault Fitness empfohlen werden, sollten nicht verwendet werden. Solche Elemente können Verletzungen verursachen.
- Montieren und betreiben Sie das AirBike Elite auf einer festen, ebenen Fläche.
- Direkt am Gerät angebrachte Warnhinweis-Etiketten dürfen nicht entfernt werden. Sollte ein Warnhinweis-Etikett unleserlich oder beschädigt werden, wenden Sie sich bitte an Assault Fitness, um Ersatz anzufordern.
- Warten Sie das Assault AirBike, wie in diesem Handbuch beschrieben, um es in einem guten Betriebszustand zu halten. Prüfen Sie das Bike auf ungeeignete, abgenutzte oder lose Komponenten und korrigieren, ersetzen oder ziehen Sie diese vor der Inbetriebnahme fest.
- Falls Sie das AirBike umpositionieren möchten, bitten Sie eine zweite Person um Hilfe und verwenden Sie geeignete Hebeltechniken.
- Führen Sie abgesehen von der Befolgung der in diesem Handbuch enthaltenen Wartungsanweisungen nicht selbst Arbeiten am AirBike Elite durch.

Anweisungen für Eigentümer und Nutzer

Vor Beginn eines Fitnessprogramms sollten Sie sich von einem Arzt gründlich untersuchen lassen, besonders, wenn Sie unter hohem Blutdruck, hohem Cholesterinspiegel, Diabetes, chronischen Atemwegserkrankungen oder Herzkrankheiten leiden, wenn Sie schwanger sind, eine familiäre Vorgeschichte mit den oben genannten Leiden haben, wenn Sie über 45 Jahre alt sind, wenn Sie rauchen, adipös sind, im letzten Jahr nicht regelmäßig trainiert haben, unter sonstigen chronischen Erkrankungen oder körperlichen Beeinträchtigungen leiden oder Medikamente einnehmen. Falls Sie bei der Verwendung des AirBike Schwindelgefühl, Schmerzen in der Brust, Übelkeit oder andere abnormale Symptome verspüren, brechen Sie das Training unverzüglich ab. Konsultieren Sie einen Arzt, bevor Sie das Training wiederaufnehmen.

Wenn Sie das AirBike Elite von Assault verwenden, sollten Sie immer grundlegende Vorsichtsmaßnahmen treffen, einschließlich folgender:

- Assault Fitness kann nicht garantieren, dass die Messung der Herzfrequenz an seinen Produkten bei allen Nutzern unter allen Umständen funktioniert. Die Genauigkeit von Herzfrequenzmessungen hängt von einer Vielzahl an Faktoren ab, wie unter anderem der Physiologie und dem Alter des Benutzers, der Methode, mit der das Gerät und das Herzfrequenzmesssystem verwendet werden, externen Störfaktoren sowie anderen Faktoren, welche die Messung und Verarbeitung der Herzfrequenz beeinträchtigen können.
- Das AirBike sollte nicht ohne vorausgehende Einweisung durch qualifizierte Mitarbeiter verwendet werden.
- Verwenden Sie es nicht, wenn Sie unter dem Einfluss von Alkohol, Drogen oder Betäubungsmitteln stehen.
- Kinder und Personen, die sich mit dem Betrieb des AirBike Elite von Assault nicht auskennen, sind von dem Gerät fernzuhalten. Lassen Sie Kinder in der Nähe des Bikes nicht unbeaufsichtigt.
- Kinder unter einem Alter von 16 Jahren dürfen das AirBike Elite von Assault Fitness nicht benutzen.
- Tiere sind von dem Bike fernzuhalten.
- Untersuchen Sie das Bike vor jedem Gebrauch auf lose oder verschlissene Teile. Ziehen Sie verschlissene oder lose Teile vor dem Gebrauch fest bzw. ersetzen Sie diese.
- Verwenden Sie das Gerät nicht im Freien.

⚠️ WARNUNG: Das AirBike Elite ist nicht motorisiert. Das bedeutet, dass der Nutzer die Pedale in Bewegung setzt und ihre Geschwindigkeit kontrolliert. Es gibt keine Notstopp-Funktion; das AirBike wird von allein immer langsamer, bis es still steht.

⚠️ WARNUNG: Die Pedale lassen sich frei in beide Richtungen bewegen. Halten Sie beim Auf- und Absteigen stets die Griffe fest.

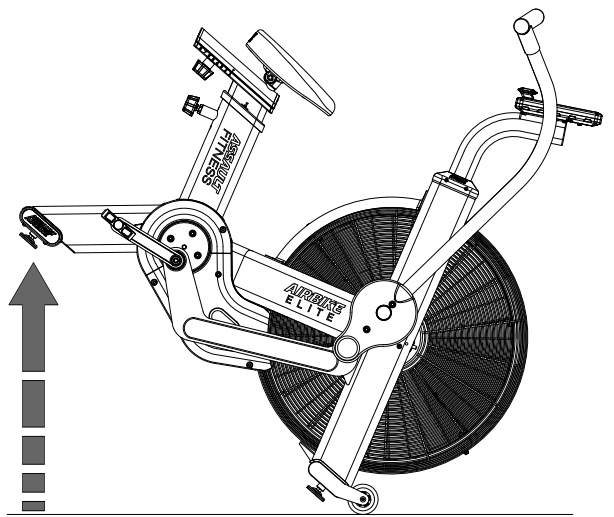
- Die Herzfrequenzmessgeräte sind keine medizinischen Geräte. Zahlreiche Faktoren, einschließlich der Bewegung des Trainierenden, können sich auf die Herzfrequenzmesswerte auswirken. Die Herzfrequenzmessgeräte sind nur als Trainingshilfen zum allgemeinen Bestimmen der Herzfrequenzrends vorgesehen.
- Benutzen Sie das AirBike Elite nur in Vorwärtsrichtung. Steigen Sie niemals auf oder ab, während sich die Pedale bewegen.
- Lehnen Sie sich niemals gegen die Konsole oder ziehen Sie daran.
- Lassen Sie keine Gegenstände in Geräteöffnungen fallen und stecken Sie keine Gegenstände in Geräteöffnungen.
- Halten Sie Ihre Hände fern von beweglichen Teilen.
- Tragen Sie beim Training geeignete Sportbekleidung und -schuhe und möglichst keine locker sitzende Kleidung. Binden Sie lange Haare zurück. Tragen Sie keine Schuhe mit hohen Absätzen.
- Bewahren Sie diese Anweisungen gut auf.

Transportieren des AirBike Elite von Assault

- Ergreifen Sie den hinteren Stabilisator und heben Sie ihn mit geeigneten Hebeltechniken in eine komfortable Position. Schieben Sie das Gerät auf seinen Rollen an seinen Bestimmungsort und senken Sie es mit der richtigen Technik ab. Versuchen Sie nie, das Gerät zu transportieren, indem Sie es an den beweglichen Handgriffen festhalten, da dies zu Schäden und/oder Verletzungen führen kann.

Allgemeine Hinweise:

- ANT, ANT+ und das ANT+-Logo sind Marken der Garmin Switzerland GmbH.
- Die Bluetooth®-Marken – einschließlich der Wortmarke BLUETOOTH, der Bildmarke (das runische „B“ und das ovale Design) und der Kombinationsmarke (Bluetooth-Wortmarke und Design) – sind Eigentum der Bluetooth SIG.



- Die Marke Tabata® ist Eigentum von Universal Pictures Visual Programming Limited.

GESETZLICHE VORSCHRIFTEN

Störungserklärung der Federal Communications Commission

- Dieses Gerät wurde getestet und entspricht den Grenzwerten für digitale Geräte der Klasse B gemäß Teil 15 der FCC-Bestimmungen. Diese Grenzwerte dienen dazu, in privaten Haushalten angemessenen Schutz vor funktechnischen Störungen zu bieten. Dieses Gerät erzeugt und nutzt Hochfrequenzenergie, kann diese aussenden und kann schädliche funktechnische Störungen verursachen, wenn es nicht im Einklang mit den Anweisungen installiert und verwendet wird. Es gibt jedoch keine Garantie dafür, dass bei einer bestimmten Installation keine Störungen auftreten.
- Sollte dieses Gerät Störungen im Rundfunk- oder Fernsehempfang verursachen, was durch Aus- und Einschalten des Gerätes festgestellt werden kann, wird empfohlen, zu versuchen, die Störung durch eine der folgenden Maßnahmen zu beheben:
 - Richten Sie die Empfangsantenne neu aus oder verlegen Sie sie.
 - Vergrößern Sie den Abstand zwischen dem Assault AirBike Elite und dem betroffenen Empfänger.
 - Ziehen Sie Ihren Händler oder einen erfahrenen Radio-/Fernsehtechniker zu Rate. FCC-Warnhinweis: Zur Sicherstellung der fortwährenden Regelkonformität können Änderungen oder Modifikationen, die von der für die Einhaltung der gesetzlichen Bestimmungen verantwortlichen Partei nicht ausdrücklich genehmigt worden sind, die Berechtigung des Nutzers zum Betrieb des Geräts zum Erlöschen bringen.

FCC-Strahlenbelastungserklärung

Dieses Gerät entspricht den FCC-Grenzwerten für Hochfrequenz-Strahlenbelastung, die für eine nicht kontrollierte Umgebung festgelegt wurden. Dieses Gerät darf nur unter Einhaltung eines Mindestabstandes von 20 Zentimetern zwischen der Strahlungsquelle und Ihrem Körper installiert und bedient werden. Dieser Sender darf nicht zusammen mit einer anderen Antenne oder einem anderen Sender aufgestellt oder betrieben werden. Die für diesen Sender verwendeten Antennen müssen so installiert werden, dass ein Abstand von mindestens 20 cm zu Personen eingehalten wird, und sie dürfen nicht zusammen mit einer anderen Antenne oder einem anderen Sender aufgestellt oder betrieben werden.

IC-Erklärung

Dieses Gerät entspricht dem RSS-210-Standard für lizenzfreie Geräte von Industry Canada. Der Betrieb unterliegt folgenden beiden Bedingungen: (1) Dieses Gerät darf keine Störungen verursachen und (2) dieses Gerät muss alle Störungen tolerieren, und zwar auch solche Störungen, die einen unerwünschten Betrieb des Geräts verursachen können.

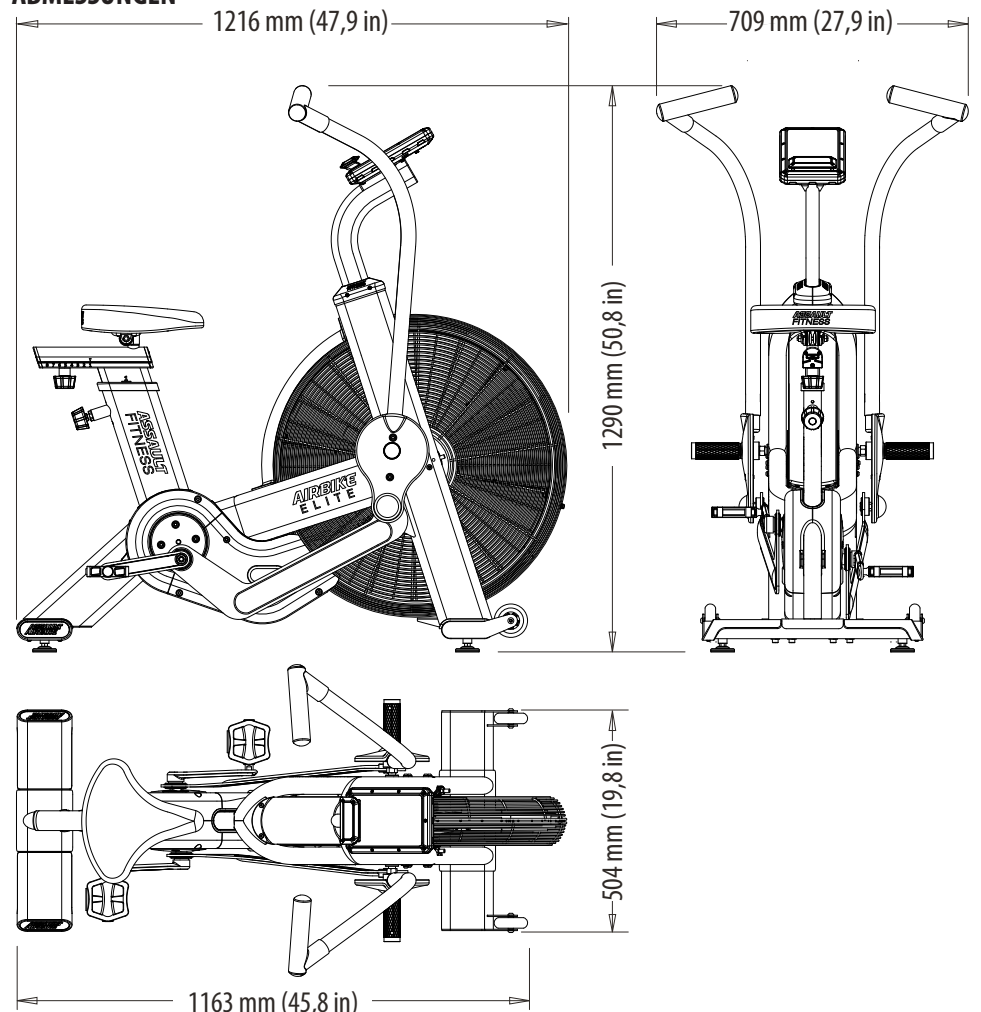
Vorschriftsmäßige Entsorgung gefährlicher Materialien

Akkus von Geräten mit eigener Stromquelle enthalten Materialien, die als umweltgefährdende Stoffe eingestuft sind. Die Bundesgesetze schreiben eine ordnungsgemäße Entsorgung vor.

Produktrecycling und Entsorgung

Dieses Gerät muss gemäß den geltenden lokalen und nationalen Vorschriften recycelt oder entsorgt werden. Die Produktetiketten verweisen im Einklang mit der europäischen Richtlinie über Elektro- und Elektronik-Altgeräte (2002/96/EG – WEEE-Richtlinie) auf die EU-weit geltenden Bestimmungen zur Rückgabe und zum Recycling gebrauchter Geräte. Das WEEE-Etikett weist darauf hin, dass das Produkt nicht weggeworfen werden darf, sondern am Ende seiner Lebensdauer gemäß dieser Richtlinie zu entsorgen ist. In Übereinstimmung mit der EG-WEEE-Richtlinie müssen elektrische und elektronische Geräte am Ende ihrer Lebensdauer separat entsorgt werden, um wiederverwert, recycelt oder erneuert zu werden. Die Nutzer elektrischer und elektronischer Geräte mit einem WEEE-Etikett dürfen diese Geräte gemäß Anhang IV der WEEE-Richtlinie am Ende ihrer Lebensdauer nicht über den normalen Hausmüll entsorgen, sondern müssen diese gemäß WEEE-Vorschrift entsorgen, damit sie wiederverwert, recycelt oder erneuert werden können. Die Unterstützung durch den Kunden ist wichtig, um die potenzielle Umweltbelastung und Gesundheitsgefährdung durch elektrische und elektronische Geräte aufgrund der darin enthaltenen gefährlichen Substanzen auf ein Minimum zu beschränken. Um eine ordnungsgemäße Abholung und Behandlung zu gewährleisten, kontaktieren Sie den Kundendienst von Assault.

ABMESSUNGEN

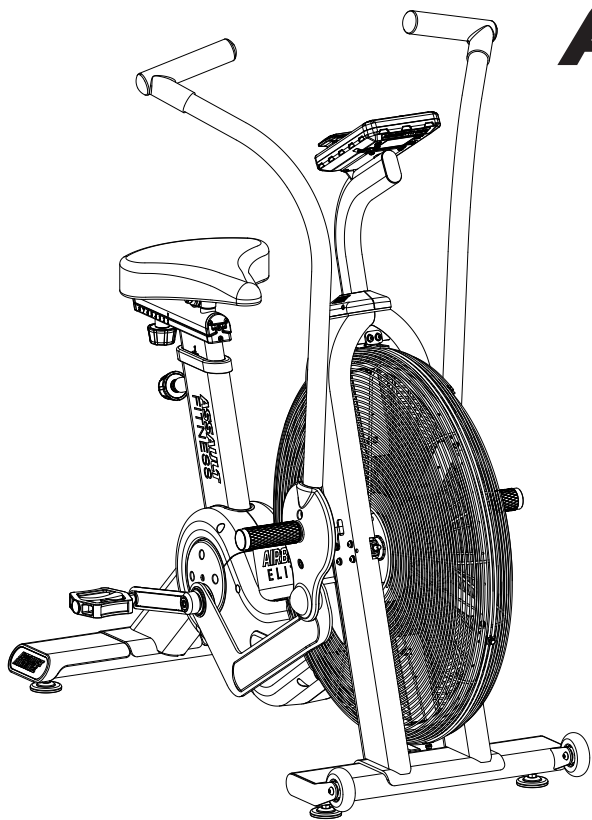


SPEZIFIKATIONEN

- **Gewicht:** 62 kg (136,7 lb)
- **Stromversorgungsanforderungen:** 4 AA-Alkali-Batterien
- **Gewichtsbeschränkungen:** 158,8 kg (350 lb)

TECHNISCHE DATEN UND NUTZUNGSRICHTLINIEN

AIRBIKE ELITE



WARTUNG UND INSTANDHALTUNG



Alle AirBike Elite-Modelle von Assault sind für einen jahrelangen Betrieb ausgelegt. Eine regelmäßige Wartung und Reinigung verlängert die Lebensdauer und erhält das Erscheinungsbild des AirBike Elite von Assault.

Ungewöhnliche Geräusche sind ein erstes Indiz dafür, dass eine Reparatur oder Justierung erforderlich sein könnte. Stellen Sie die Verwendung bitte sofort ein und kontaktieren Sie einen autorisierten Servicetechniker oder den Assault Fitness-Händler, wenn ein ungewöhnliches Geräusch, ein Kratzen, Klopfen, Schleifen oder Vibrieren festgestellt wird. Oft führt ein kleines Problem zu einer aufwändigen Reparatur, wenn es ignoriert und die Nutzung des Geräts fortgesetzt wird.

Das AirBike Elite wird aus strapazierfähigen Materialien hergestellt. Die Kunststoffe bestehen aus starkem, chemikalienbeständigem ABS; der Rahmen wird aus hochfestem Stahl gefertigt und mit einer schützenden Pulverbeschichtung in Industriequalität versehen, die ihm eine hohe Korrosionsbeständigkeit verleiht. Die für die Montage verwendeten Befestigungsmittel sind korrosionsbeständig. Es muss jedoch darauf hingewiesen werden, dass Schweiß, der nicht vom Gerät entfernt wird, äußerst korrosiv wirken kann.



ACHTUNG: SCHWEIß WIRKT STARK KORRODIEREND UND VERURSACHT VERFÄRBUNGEN, AUSGEBLEICHTE STELLEN, ROST UND GERÜCHE, WENN ER NICHT VOM GERÄT ENTFERNT WIRD. LEIDER SIND DIESE UMSTÄNDE NICHT DURCH DIE GARANTIEBESTIMMUNGEN ABGEDECKT.

Wischen Sie das ganze Gerät samt Konsole nach jedem Training mit einer milden Seifenlösung ab und trocknen Sie es danach sorgfältig mit einem sauberen Handtuch ab. Eine kleine Sprühflasche und ein Handtuch, in der Nähe des Geräts platziert, können dazu beitragen, dass es viele Jahre lang wie neu aussieht. Verwenden Sie keine scheuernden oder groben Bürsten oder Tücher, da diese die Oberflächen beschädigen können. Schütten Sie die Reinigungslösung oder sonstige Flüssigkeiten nicht direkt auf das Gerät. Verwenden Sie zur Reinigung des Bikes keine aggressiven Chemikalien oder Lösungsmittel.

Nachstehend finden Sie eine Richtlinie zur Wartung. Ist das AirBike Elite besonders viel Schmutz ausgesetzt oder wird es extrem lang und häufig benutzt, sollten die Überprüfungen/Wartungen häufiger vorgenommen werden.

Wartungsempfehlungen

AUFGABE	INTERVALL		
	Täglich	Monatlich	Viertel-jährlich
Mit milder Seifenlösung einsprühen und abtrocknen.	X		
Sattelschlitzen- und Höheneinstellungen anziehen.	X		
Gerät auf Geräusche oder lose Komponenten untersuchen.	X		
Nivellierfüße einstellen.	X		
Pedale überprüfen/anziehen.	X		
Auf lose Kurbelschrauben prüfen. Falls sie lose sind, entfernen, Loctite erneut auftragen und wieder festziehen.		X	
Umlenkhebelschrauben überprüfen. Falls sie lose sind, entfernen, Loctite auftragen und wieder festziehen.		X	
Verbindungsarm-Befestigungsmittel überprüfen/anziehen.		X	
Tretlager auf Spiel oder Schleifgefühl im Kurbelbereich überprüfen. Bei Bedarf austauschen.		X	
Befestigungsmittel des Haltegriff-Drehgelenks überprüfen/anziehen.		X	
Ketten schmieren.			X
Alle Befestigungsmuttern und Schrauben anziehen.			X
Kettenspannung überprüfen/korrigieren.			X
Ketten reinigen.			X
Die Batterien der Konsole wechseln.			X

FEHLERBEHEBUNG

Problem	Mögliche Ursachen	Lösungen
Die Konsole schaltet sich nicht ein.	a. Batterien falsch eingelegt.	a. Überprüfen Sie die Ausrichtung der Batterien.
	b. Die Batterien sind leer.	b. Ersetzen Sie die vier AA-Batterien.
Die Konsole schaltet sich ein, doch die Metriken werden nicht angezeigt.	a. Das Geschwindigkeitssensorkabel ist beschädigt oder nicht angeschlossen.	a. Prüfen Sie es auf Schäden und ordnungsgemäße Anschlüsse.
	b. Der Geschwindigkeitssensor und der Magnet sind nicht richtig aneinander ausgerichtet.	b. Korrigieren Sie die Position des Geschwindigkeitssensors.

GARANTIEERKLÄRUNG FÜR IM KOMMERZIELLEN BEREICH GENUTZTE FITNESSPRODUKTE VON ASSAULT

Was abgedeckt ist

Das Unternehmen LifeCore Fitness Inc., das unter der Bezeichnung Assault Fitness („Assault“) handelt, garantiert dem ursprünglichen Käufer dieses Produkts der Marke Assault (des „Produkts“), dass der Rahmen des Produkts für einen Zeitraum von zehn Jahren ab Kaufdatum frei von Material- und Verarbeitungsfehlern ist. Alle übrigen Teile und Komponenten des Produkts sind für einen Zeitraum von drei Jahren ab Kaufdatum frei von Material- und Verarbeitungsfehlern, wenn das Produkt unter den von Assault empfohlenen gewöhnlichen Nutzungs- und Einsatzbedingungen verwendet wird. Während der Garantiefrist repariert oder ersetzt Assault (nach eigener Wahl) ohne zusätzliche Kosten für Sie den Rahmen oder einen anderen Teil des Produkts, wenn er defekt ist, nicht richtig funktioniert oder anderweitig nicht mehr den Anforderungen dieser beschränkten Garantie entspricht. Arbeitsleistungen sind nicht abgedeckt.

Was nicht abgedeckt ist

Diese beschränkte Garantie gilt nur für Produkte, die in den Vereinigten Staaten unter dem Markennamen Assault verkauft werden. Die vorliegende Garantie deckt nicht den normalen Verschleiß von Artikeln wie etwa Transportrollen oder Endkappen aus Kunststoff, zerkratzte Teile, kaputte Abdeckungen oder kosmetische Schäden ab und schließt Lacke und Beschichtungen aus. Als Verschleißteile gelten Komponenten, die aufgrund einer Abnutzung, zu der es durch normalen Gebrauch gekommen ist, gegebenenfalls ersetzt werden müssen. Die vorliegende Garantie wird unwirksam, wenn das Produkt unsachgemäß aufbewahrt, zusammengebaut, verändert und/oder in irgendeiner Weise modifiziert wird, wenn es missbräuchlich oder unsachgemäß verwendet wird, wenn es bei einem Unfall beschädigt oder unsachgemäß gewartet wird. Außerdem deckt diese Garantie keine Reparaturen wegen Geräuschen, wie etwa Quietsch-, Knack-, Klop- oder Stampfgeräuschen ab, die auf eine mangelhafte oder fehlende vorbeugende Wartung zurückzuführen sind. Diese beschränkte Garantie erstreckt sich nicht auf Produkte, die auf eine der folgenden Arten beschädigt oder funktionsuntüchtig gemacht wurden: (a) im Zuge eines Unfalls, einer missbräuchlichen oder unsachgemäßen Verwendung; (b) durch eine Verwendung des Produkts zusammen mit Teilen, die nicht von Assault hergestellt oder verkauft wurden; (c) durch eine Modifikation des Produkts; (d) durch normalen Verschleiß; (e) durch einen Betrieb mit einer ungeeigneten Stromversorgung oder (f) infolge einer Wartung durch jemand anderen als Assault oder einen autorisierten Assault-Dienstleister. Die vorliegende beschränkte Garantie wird unwirksam, wenn die Seriennummer des Produkts unkenntlich gemacht oder entfernt wurde. Sollte ein Produkt, das zur Geltendmachung eines Garantieanspruchs eingereicht wurde, dafür nicht in Frage kommen, wird ein Reparaturkostenvoranschlag erstellt.

Garantieleistungsbereich

Wenn ein Produkt versandt, geliefert oder transportiert werden muss, liegt dies in der alleinigen Verantwortung des Käufers und dieser trägt sämtliche Gebühren, die im Zusammenhang mit der Wartung des Produkts anfallen. Jeder Hinweis auf eine Veränderung, Löschung oder Fälschung der Kaufbelegdokumente führt zum Unwirksamwerden dieser beschränkten Garantie. Diese beschränkte Garantie gilt nur für Produkte, die bei Assault oder einem autorisierten Assault-Wiederverkäufer erworben wurden.

Unwirksamwerden der Garantie

Die Garantie gilt nicht für Fehlfunktionen des Produkts oder seiner Komponenten, die auf Änderungen oder Modifikationen, eine missbräuchliche und unsachgemäße Verwendung, versehentliche Beschädigungen, eine unterlassene Wartung oder eine unsachgemäße Montage zurückzuführen sind. Eine unsachgemäße Montage lässt sich vermeiden, wenn das Gerät von einem autorisierten Techniker zusammengebaut wird. Schäden durch eine unsachgemäße Montage sind nicht durch die Garantie abgedeckt. Häufige Montagefehler sind zum Beispiel beschädigte Kabelbäume, abgenutzte Schrauben und Muttern, Kurbelarme oder beschädigte Gewinde. Wurde die Seriennummer entfernt, verändert oder unleserlich gemacht, so erlischt die Garantie auf das betroffene Gerät.

Haftungsausschluss

DIE BESTIMMUNGEN DIESER GARANTIE ERSETZEN ALLE ANDEREN GARANTIEEN, OB AUSDRÜCKLICH ODER STILLSCHWEIGEND, SCHRIFTLICH ODER MÜNDLICH. ALLE ANDEREN GARANTIEEN, EINSCHLIEßLICH AUSDRÜCKLICHER GARANTIEEN, STILLSCHWEIGENDER GARANTIEEN, GARANTIEEN DER MARKTGÄNGIGKEIT, EIGNUNG FÜR EINEN BESTIMMTEN ZWECK UND GARANTIEEN DER NICHTVERLETZUNG VON GEISTIGEM EIGENTUM, WERDEN, SOWEIT DIES GESETZLICH ZULÄSSIG IST, AUSDRÜCKLICH AUSGESCHLOSSEN.

Garantierregistrierung

BITTE REGISTRIEREN SIE IHR PRODUKT BEI ASSAULT FITNESS INNERHALB VON (10) TAGEN AB DEM KAUF online unter www.AssaultFitness.com/Registrations oder telefonisch unter 888-815-5559 beim Assault Fitness-Kundendienst. Sofern nicht anderweitig gesetzlich verboten, muss dieses Produkt zur Validierung der Garantie durch Assault Fitness registriert worden sein und/oder es müssen zum Zeitpunkt der Serviceleistung eine Kopie des Kaufbelegs, des Schreibens bezüglich der Übertragung der Garantie und die Seriennummer vorgelegt werden. Werden diese Unterlagen zum Zeitpunkt der Anforderung von Ersatzteilen oder Serviceleistungen nicht vorgelegt, erbringt Assault Fitness keine Garantieleistungen.

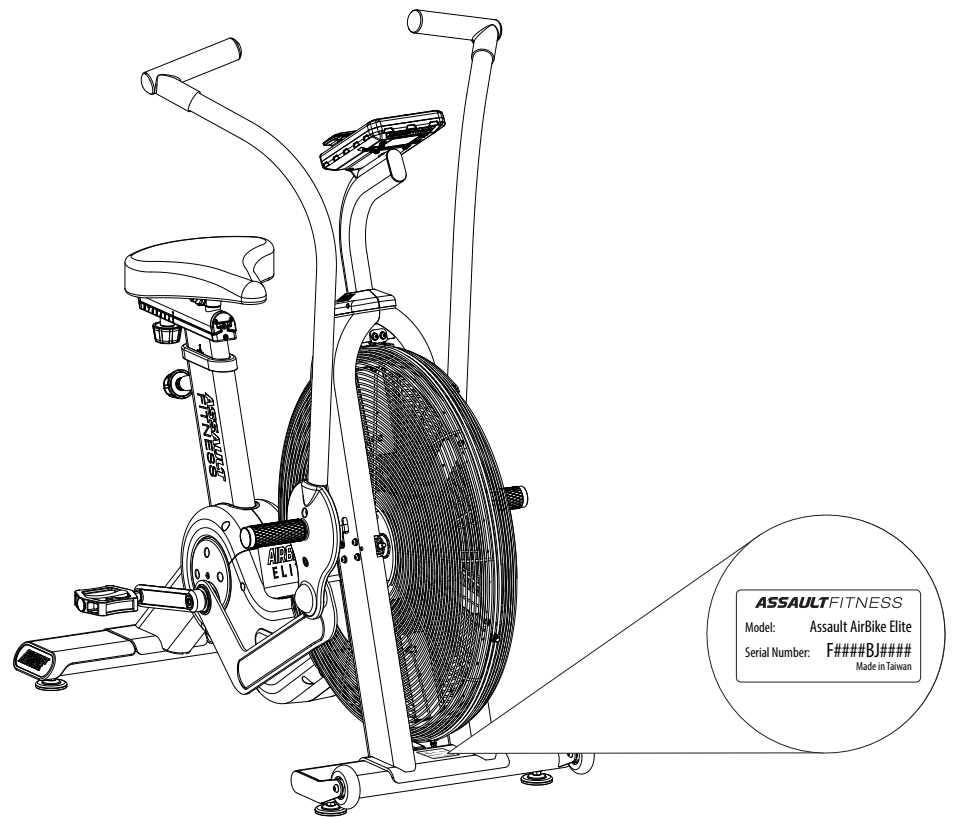
Bearbeitung von Garantieansprüchen

Um Garantieleistungen zu erhalten, müssen Sie sich an den ursprünglichen Kaufort wenden. Assault kann nach eigener Wahl einen defekten Produktrahmen oder Teile davon reparieren oder durch neue oder einsatzfähige gebrauchte Teile ersetzen, die von ihrer Funktion her den Originalteilen ebenbürtig sind. Sämtliche Rahmen und Teile, die im Rahmen der vorliegenden Garantie ersetzt werden, gehen zum Zeitpunkt der Serviceleistung in das Eigentum von Assault über. Assault behält sich das Recht vor, die Hersteller beliebiger Teile zu wechseln, um seinen Verpflichtungen aus einer aufrechten Garantie nachzukommen. Alle Teile, die sich als defekt herausstellen, müssen an Assault zurückgegeben werden, um eine Garantieleistung zu erhalten. Sie haben sämtliche Versandkosten, Ausfuhrsteuern, Zölle und Steuern oder andere Kosten im Zusammenhang mit dem Transport der Teile oder des Produkts im Voraus zu bezahlen. Außerdem sind Sie dafür verantwortlich, die versandten oder zurückgeschickten Teile oder Produkte zu versichern. Sie übernehmen das Risiko eines Verlusts während des Versands.

Weitere Produkte von Assault Fitness finden Sie unter www.assaultfitness.com.

VIELN DANK FÜR IHR VERTRAUEN!

POSITION DER SERIENNUMMER



ASSAULT FITNESS

5803 Newton Drive, Carlsbad, California, USA 92008 Telefon: 1.888.815.5559
Um weitere Informationen einzuholen oder Fragen zu Ihren Geräten zu klären, besuchen Sie bitte unsere Website unter www.assaultfitness.com
© Assault Fitness 2017